

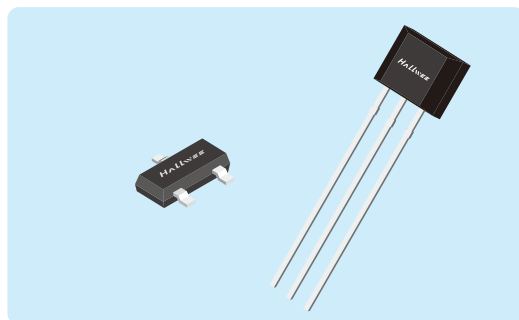
HAL49E线性霍尔效应传感器

1. 概述

HAL49E为小型、通用、线性霍尔效应传感器，其输出信号电平决定于施加在器件敏感面的磁场强度，随磁场强度成比例地变化。

当HAL49E处于零磁场条件时，其输出电压是电源电压的一半。S磁极出现在标记面时，输出电压将随磁场强度增加而线性升高；相反，N磁极将使输出电压随磁场强度增加而线性降低。具有低噪声输出的特点，不再需要采用外部滤波。它还包括薄膜式电阻，能提高温度的稳定性和准确性。

工作温度范围为-40°C至85°C，适用于各种商业用户和工业环境。



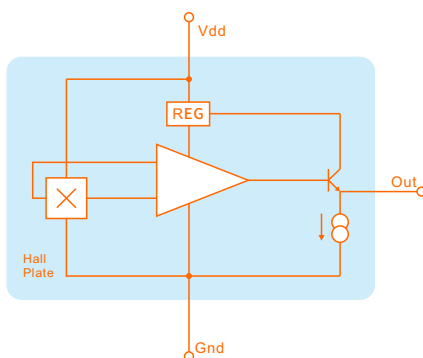
2. 特点

- ◆ 稳定性好
- ◆ 灵敏度高
- ◆ 可靠性高
- ◆ 低噪声

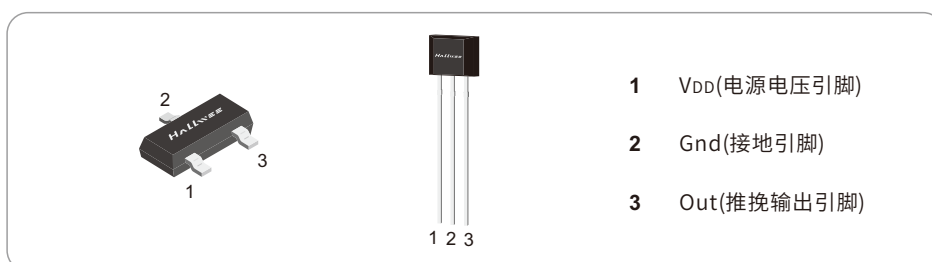
3. 应用

- ◆ 电动车调速转把
- ◆ 运动检测
- ◆ 接近检测
- ◆ 旋转编码器

4. 功能框图



5. 脚位定义



6. 极限参数

参数	符号	参数值	单位
电源电压(工作时)	V_{DD}	8	V
输出电流	I_{DD}	20	mA
工作温度范围	T_A	-40 ~ 85	°C
储存温度范围	T_S	-50 ~ 150	°C

7. 电学特性

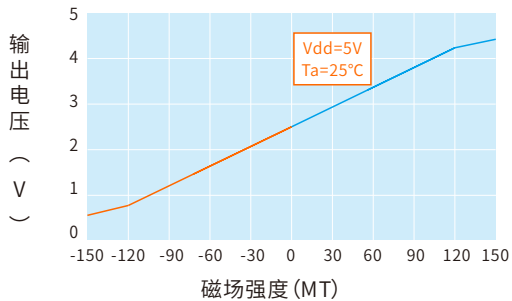
直流工作参数: $T_A=25^{\circ}\text{C}$, $V_{DD}=5\text{V}$

参数	符号	测试条件	最小值	典型值	最大值	单位
工作电压	V_{DD}	工作时	3	5	6.5	V
电源电流	I_{DD}	平均值		3	4.5	mA
输出电阻	R_o			40	100	Ω
噪音	V_{NO}	BW=10-10KHz		90		μV
静态输出电压	V_o	B=0Gs	2.25	2.5	2.75	V
最低输出电压		B=-1200Gs	0.80		0.95	V
最高输出电压		B=1200Gs	4.2			V

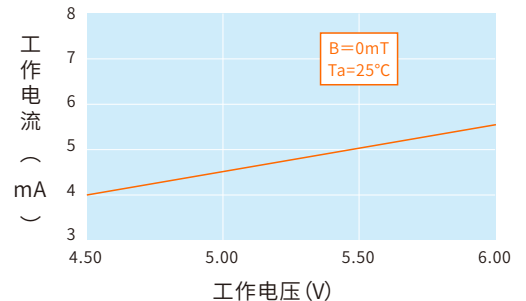
8. 磁场特性

参数	测试条件	最小值	典型值	最大值	单位
灵敏度	$T_A=25^{\circ}\text{C}$	1.7	2.0	2.5	mV/Gs
磁场强度范围		± 650	± 1000	—	Gs
线性度		—	-0.007	—	量程的%
零位漂移		-0.10	—	0.10	$\%/^{\circ}\text{C}$
零灵敏度温漂	$T_a \geq 25^{\circ}\text{C}$	-0.15	—	0.05	$\%/^{\circ}\text{C}$
	$T_a < 25^{\circ}\text{C}$	-0.04	—	1.85	$\%/^{\circ}\text{C}$

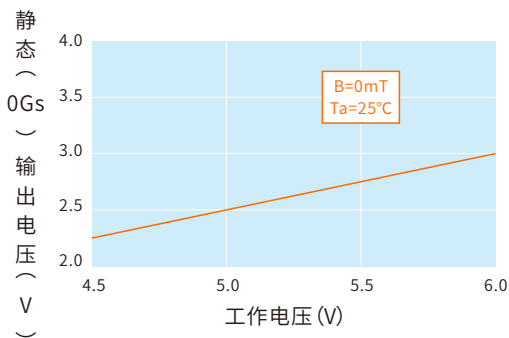
9. 特性曲线



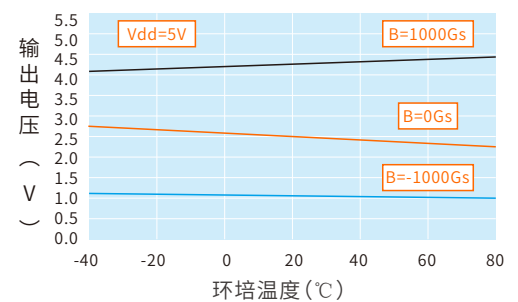
输出电压与磁场强度曲线



工作电流与工作电压关系曲线

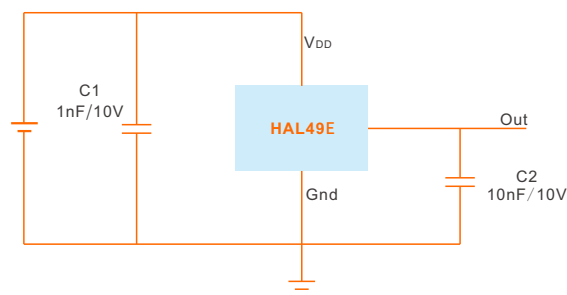


静态输出电压与工作电压关系曲线



输出电压与环境温度曲线

10. 应用电路

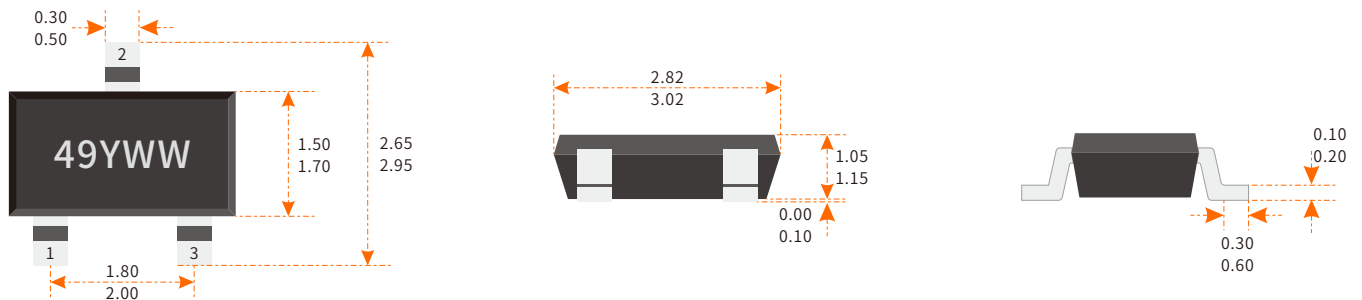


11. 订购信息

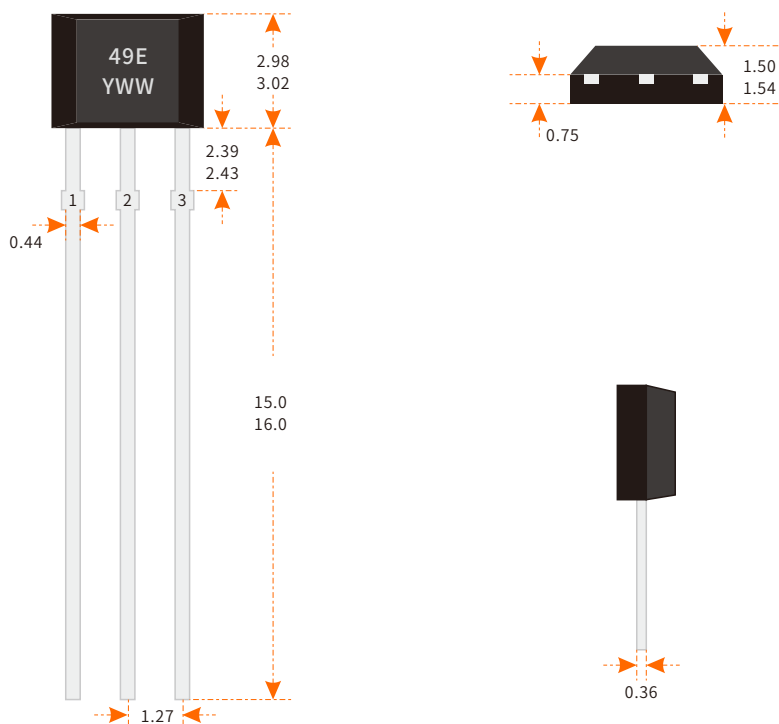
产品型号	封装类型	最小包装数
HAL49E SO	SO (SOT-23-3L)	3000PCS
HAL49E UA	UA (TO-92S)	1000PCS

12. 封装尺寸

SOT-23 SO封装



TO-92S UA封装



注释:

1. 测量单位: mm
2. 引脚必须避开Flash和电镀针孔
3. 不要弯曲距离封装接口1mm以内的引脚线
4. 脚位:

脚1 (电源)

脚2 (地)

脚3 (输出)

丝印:

49 - 器件型号 (HAL49E)

Y - 年

WW - 周