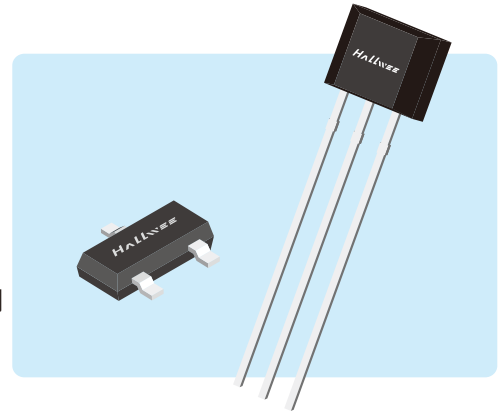


## HAL1101B单极性高灵敏度霍尔开关

### 1. 概述

HAL1101B是单极型的霍尔效应开关IC采用先进的BiCMOS制程制造, 具有优异的温度稳定性和很高的抗机械应力性能, 产品最高工作温度可以达到150°C。

HAL1101B采用动态失调消除技术以及先进电子专利保护的温度补偿技术, 大幅降低了由于封装应力, 环境温度变化等因素造成的失调电压使产品磁灵敏度持高度的一致性。



HAL1101B包含稳压输出模块, 霍尔薄片, 信号放大模块动态失调消除模块以及带有限流保护的功率输出级。内置的稳压输出电路模块可以让芯片工作在2.5V至28V电源电压范围。

HAL1101B提供TO-92S和SOT23-3两种封装均为符合RoHS规范, 产品的使用环境温度范围为-40~150°C。

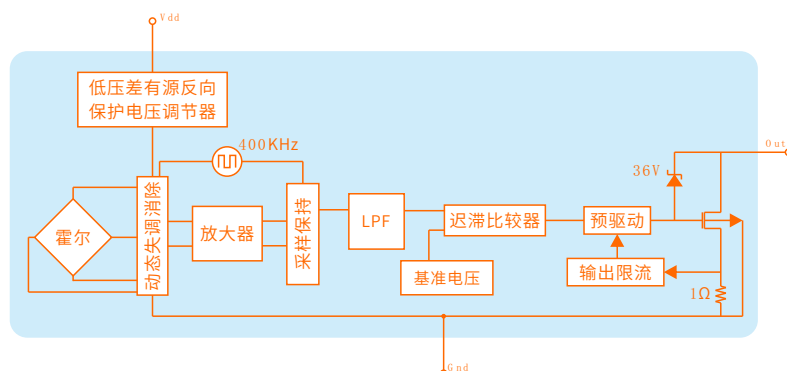
### 2. 特点

- ◆ 输出级限流保护30mA
- ◆ 反向电压保护
- ◆ 一致性好
- ◆ 耐高温

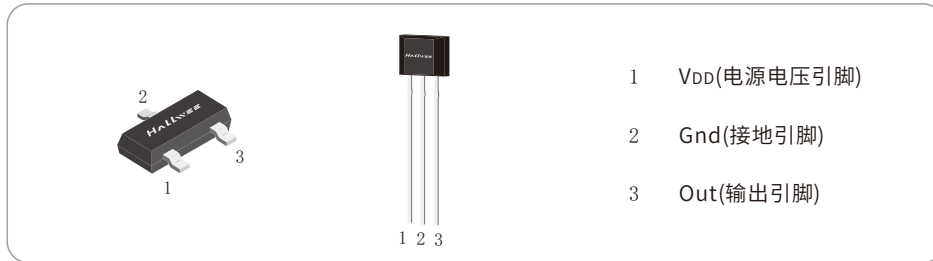
### 3. 应用

- ◆ 非接触式开关
- ◆ 位置开关
- ◆ 无刷马达
- ◆ 速度检测

### 4. 功能框图



## 5. 脚位定义



## 6. 极限参数

参数	符号	参数值	单位
电源电压(工作时)	$V_{DD}$	30	V
电源电流	$I_{DD}$	30	mA
输出电压	$V_{OUT}$	30	V
输出电流	$I_{OUT}$	30	mA
工作温度范围	$T_A$	-40 ~ 150	°C
储存温度范围	$T_S$	-50 ~ 160	°C
静电击穿电压	$V_{ESD}$	4	KV

注意:用不要超过最大额定值,以防止器件损坏。长时间工作在最大额定值的情况下可能影响器件的可靠性。

## 7. 电学特性

直流工作参数: $T_A=25^{\circ}\text{C}$ ,  $V_{DD}=3.5\text{V}$

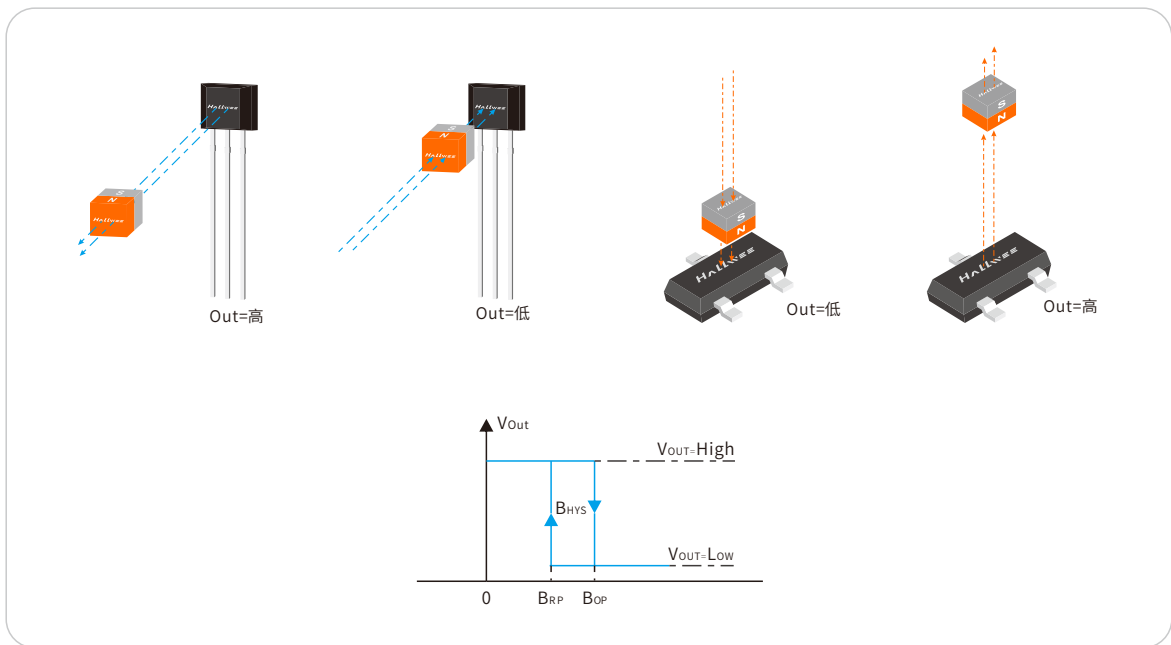
参数	符号	测试条件	最小值	典型值	最大值	单位
工作电压	$V_{DD}$	工作时	2.5		28	V
电源电流	$I_{DD}$	平均值		2		mA
输出限流值	$I_{limit}$		30		60	mA
饱和压降	$V_{SAT}$	$I_{OUT}=20\text{mA}$			0.4	V
唤醒模式时间	$T_{AW}$	工作时		0.2		μs
休眠模式时间	$T_{SL}$	工作时		0.1		μs
反向电流	$I_{RDD}$	$V_{DD}=40\text{V}$			5	mA

### 8. 磁场特性

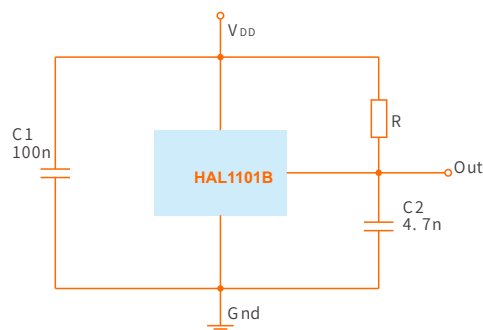
直流工作参数:  $T_A=25^{\circ}\text{C}$ ,  $V_{DD}=3\text{V}$

参数	符号	最小值	典型值	最大值	单位
工作点	B <sub>OP</sub>	20	35	50	Gs
释放点	B <sub>RP</sub>	15	25	40	Gs
磁滞	B <sub>HYS</sub>	5	10	15	Gs

### 9. 磁电转换特性



### 10. 应用电路

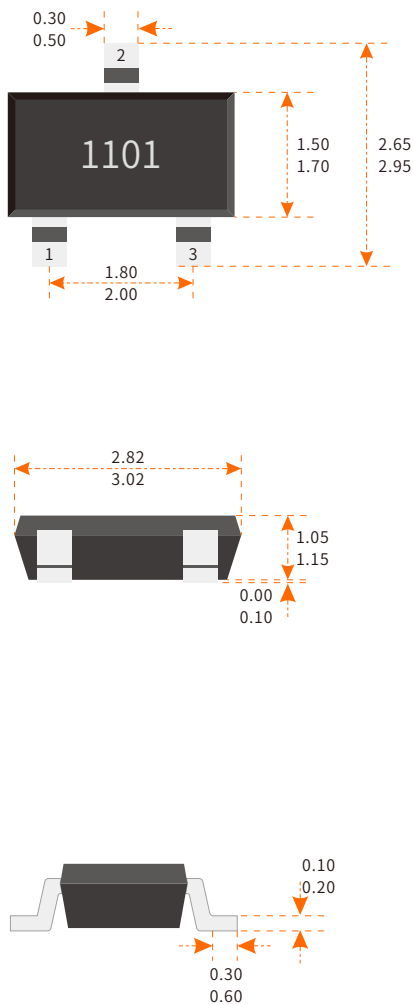


## 11. 订购信息

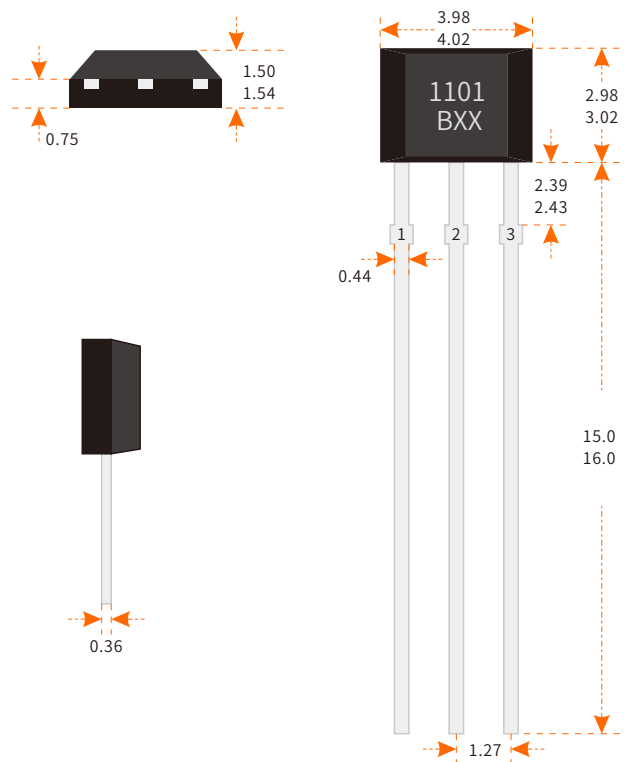
产品型号	封装类型	最小包装数
HAL1101 B SO	SO(SOT-23-3L)	3000PCS
HAL1101 B UA	UA(TO-92S)	1000PCS

## 12. 封装尺寸

SOT-23 SO封装



TO-92S UA封装



**注释:**

1. 测量单位:mm
2. 引脚必须避开Flash和电镀针孔
3. 不要弯曲距离封装接口1mm以内的引脚线
4. 脚位: 1 (电源)  
2 (地)  
3 (输出)