

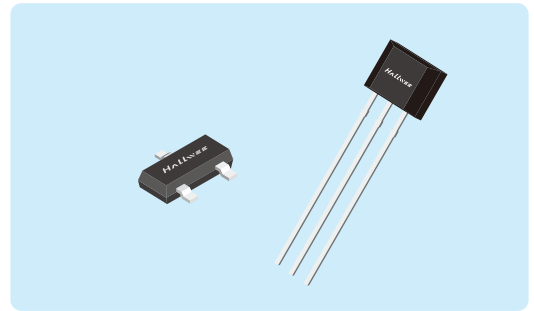
HAL3222高灵敏度锁存型霍尔开关

1. 概述

HAL3222 是一款基于BCD技术的双极锁存型霍尔效应传感器，器件内部集成了反向保护电路、电压调节器、带动态偏置补偿系统的霍尔传感器、施密特触发器和一个带电流钳位功能的开漏极输出驱动。

这款IC采用了先进的斩波稳定技术，因而能够提供准确而稳定的磁开关点。除了以下“应用”中列出的应用外，这款传感器还有很多其他应用。它的设计、参数及性能被优化为最适合用在5V-12V直流无刷电机的换相应用中。

因为HAL3222的宽工作电压、宽泛的温度选择范围及高可靠性，使得它非常适合用于汽车、工业以及消费行业中。



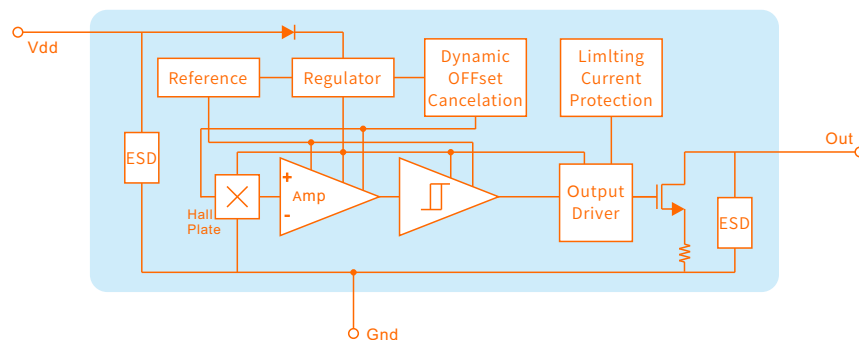
2. 特点

- ◆ 高灵敏度 耐高温
- ◆ 40V电压钳位
- ◆ 内置45V电源反向保护
- ◆ 带电流钳位的开漏输出驱动

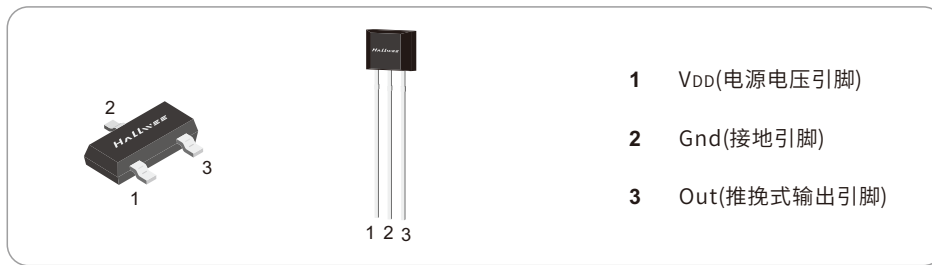
3. 应用

- ◆ 直流无刷电机换向
- ◆ 转速检测
- ◆ 流量检测
- ◆ 位置检测

4. 功能框图



5. 脚位定义



6. 极限参数

参数	符号	参数值	单位
电源电压(工作时)	V_{DD}	45	V
电源电流	I_{DD}	10	mA
输出电压	V_{OUT}	45	V
输出电流	I_{OUT}	45	mA
电源反向电压	V_{RDD}	45	V
输出钳位电流	I_{ocp}	60	mA
工作温度范围	T_A	-50 ~ 150	°C
静电能力	ESD	4000	V

注意:用不要超过最大额定值,以防止器件损坏。长时间工作在最大额定值的情况下可能影响器件的可靠性。

7. 电学特性

直流工作参数: $T_A=25^{\circ}\text{C}$

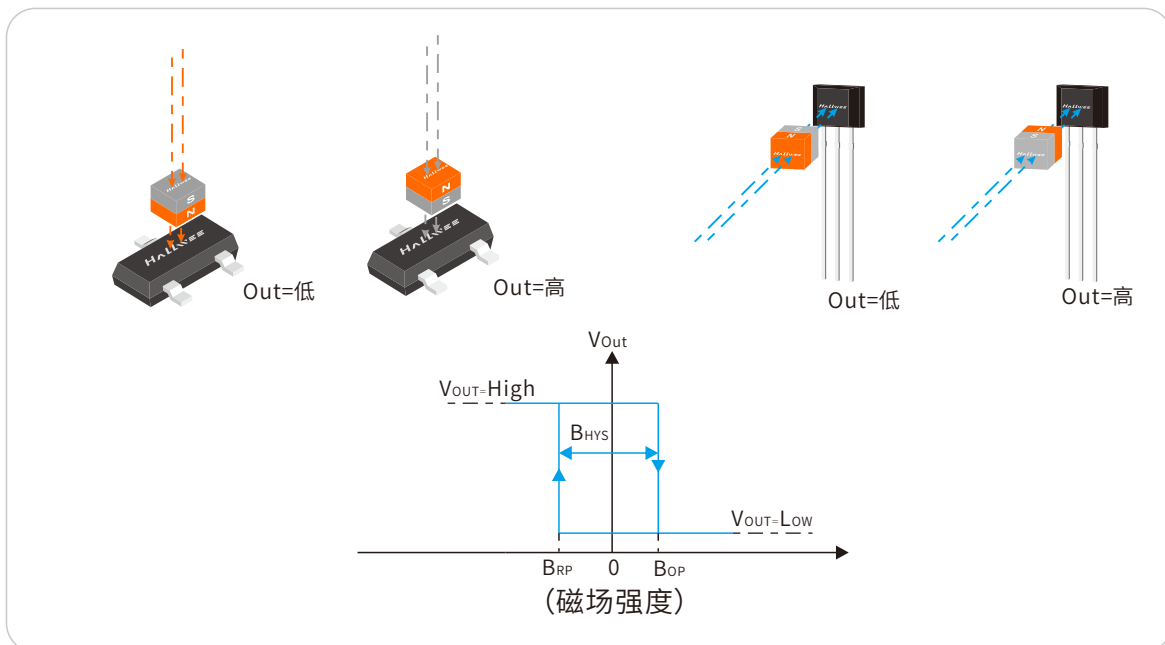
参数	符号	测试条件	最小值	典型值	最大值	单位
工作电压	V_{DD}	工作时	2.8		24	V
电源电流	I_{DD}	$B < B_{RP}$		3	5	mA
输出低电平电流	I_{OFF}	$V_{OUT}=5\text{V}$		<1	10	uA
饱和压降	V_{DSon}	$I_{OUT}=10\text{mA}$			0.5	V
输出上升时间	T_R	$R_L = 1\text{K}\Omega$		0.25		uS
输出下降时间	T_F	$R_L = 1\text{K}\Omega$		0.25		uS
最大转换频率	F_{SW}			10		KHz

8. 磁场特性

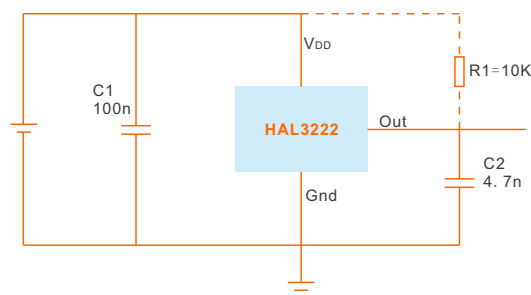
直流工作参数: $T_A=25^{\circ}\text{C}$, $V_{DD}=5\text{V}$

参数	符号	最小值	典型值	最大值	单位
工作点	B_{OP}	5	15	40	Gs
释放点	B_{RP}	-40	-15	-5	Gs
磁滞	B_{HYS}	20	30	45	Gs

9. 感应方向/磁电转换特性



10. 应用电路

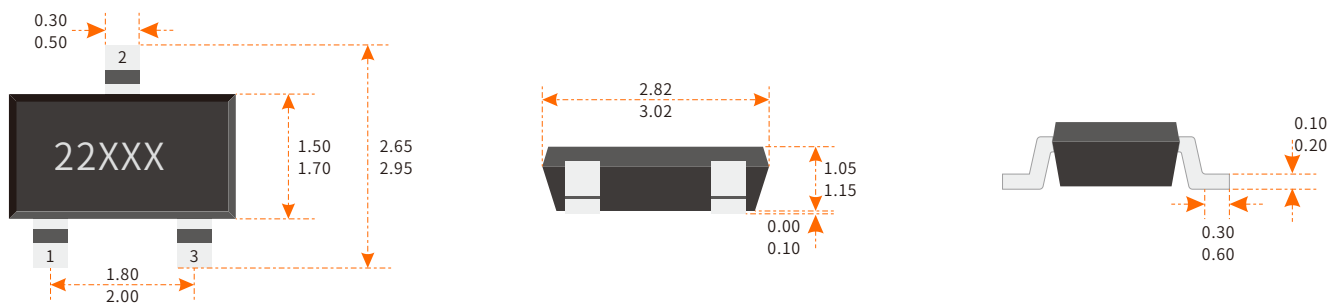


12. 订购信息

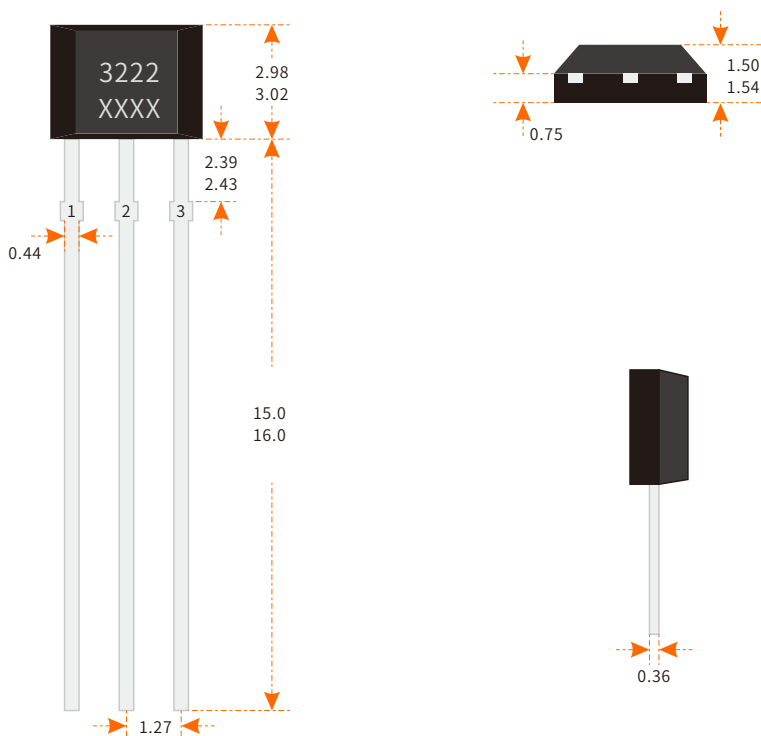
产品型号	封装类型	最小包装数
HAL3222 SO	ST (SOT-23-3L)	3000PCS
HAL3222 UA	UA (TO-92S)	1000PCS

13. 封装尺寸

SOT-23 SO封装



TO-92S UA封装



注释:

1. 测量单位: mm
2. 引脚必须避开Flash和电镀针孔
3. 不要弯曲距离封装接口1mm以内的引脚线
4. 脚位: 脚1 (电源)
脚2 (地)
脚3 (输出)

丝印:

22- 器件型号 (HAL3222)
XXX - 批号