

1. 产品介绍

HAL545 是一款基于 BCDMOS 技术设计的霍尔开关传感器。传感器包括具有温度补偿的 hall 器件、动态失调消除放大器、比较器和输出级。该芯片为电流输出。比较器将实际磁通量与固定参考值 (开关点) 进行比较, 控制输出 MOSFET 的电流大小。有源失调补偿可在各种电源电压下产生特定温度系数的磁特性。此外, 机械应力对磁性参数影响很小。

该系列芯片传感器适用于工业环境和汽车应用, 结温范围为 $-40^{\circ}\text{C}\sim 150^{\circ}\text{C}$, 电源电压范围为 $3\text{V}\sim 30\text{V}$ 。HAL545 有两种封装形式: TO92S 和 SOT23-3L。

2. 特征

- ◆ SOT23-3L 和 TO92S 两种封装形式
- ◆ 工作电压: $3\text{V}\sim 30\text{V}$
- ◆ 防静电高达 $\pm 12\text{kV}$
- ◆ 有较强的机械应力抑制能力
- ◆ 具有特定温度系数的开关点
- ◆ 温度范围: $-40^{\circ}\text{C}\sim 150^{\circ}\text{C}$
- ◆ 温度升高引起的磁铁磁通密度的降低由内置负温度系数来补偿
- ◆ 电源引脚具有反向电压保护
- ◆ 适用于汽车和工业
- ◆ 符合 AEC-Q100 汽车电子行业测试标准

3. 应用

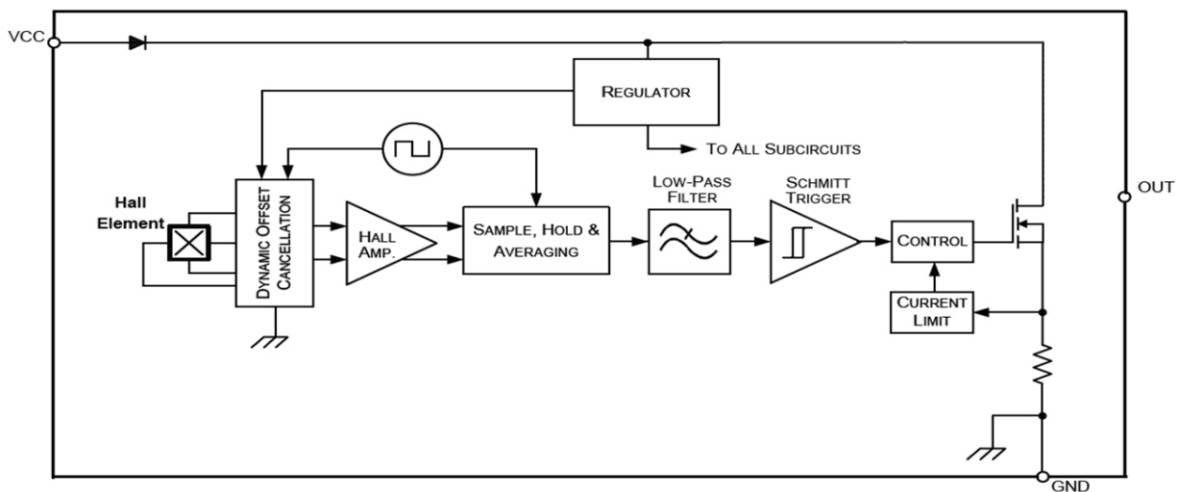
- ◆ 速度和 RPM 传感器
- ◆ 转速表传感器
- ◆ 流量传感器
- ◆ 直流电动机
- ◆ 电机和风扇控制
- ◆ 机器人控制
- ◆ 近距离传感器
- ◆ 位置传感器

- ◆ 安全扣带
- ◆ 引擎盖/后备箱门锁
- ◆ 天窗/活顶/后挡板/提升门启动
- ◆ 刹车/离合器踏板
- ◆ 电动助力转向系统 (EPS)
- ◆ 变速器换挡
- ◆ 刮水器电机

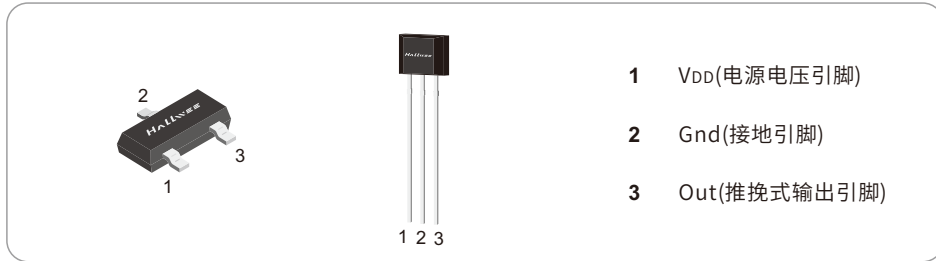
4.功能框图

该传感器是一种单片集成电路，它根据磁场大小进行开关响应。如果将垂直于芯片表面的磁场施加到传感器上，偏置使霍尔电压与磁场成正比。霍尔电压与比较器中的实际阈值电压进行比较。如果磁场超过阈值水平，则芯片的电源电流发生数个毫安的变化。内置的磁滞消除了振荡，并提供了锁存的开关输出状态。

通过使用斩波补偿技术可以补偿由机械应力引起的偏移。内置反向电压保护，无需电源线上的串联电阻或二极管。



5. 引脚描述



6. 绝对最大值

绝对最大额定值是应用芯片时的极限值，超过该值可能会损坏芯片。尽管在超过该值时芯片的功能不一定受到损害，但是如果一定时间内超过该值，则芯片的可靠性可能会受到影响。

符号	参数	引脚号	最小值	最大值	单位	条件
V _{CC}	电源电压	1	-20	—	V	t < 1000 h
			—	34	V	t < 96 h
			—	36	V	t < 5 min
V _{OUT}	OUT 电压	3	-0.5	—	V	t < 1000 h
			—	34	V	t < 96 h
			—	36	V	t < 5 min
T _J	结温		-50	170	°C	

7. 推荐工作条件

当芯片的工作超出推荐工作条件中所述的范围，可能会导致芯片工作异常，并可能降低可靠性和使用寿命。

符号	参数	引脚号	最小值	典型值	最大值	单位
VCC	电源电压	1	3	12	30	V
T _J	工作结温		-40		150	°C

8. 电特性

测试条件: VCC=3V~30V, T_J= -40°C~150°C

符号	参数	引脚号	最小值	典型值	最大值	单位	条件
I _{VCC_lo}	电源低电流	1	2.0	3.5	5.0	mA	B < Brp
I _{VCC_hi}	电源高电流	1	12	15	18	mA	B > Bop
I _{CCR}	电源反向电流	1			1	mA	V _{CC} = -18V

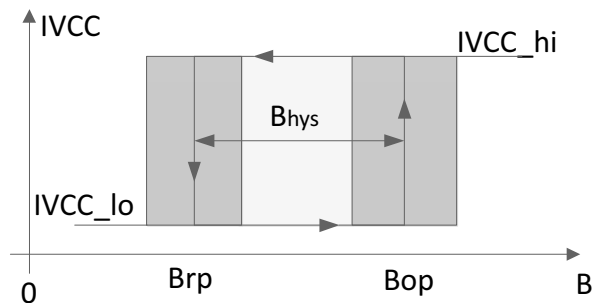
9. 磁特性

测试条件: $V_{CC}=3V\sim 30V$, $T_J=25^{\circ}C$

符号	参数	引脚号	最小值	典型值	最大值	单位	条件
Bop	工作点		4.8	6.0	7.2	mT	
Brp	释放点		2.8	4.0	5.2	mT	
Bhys	迟滞范围		1.5	2.0	2.5	mT	

10. 磁电转换特性

芯片正面感应到的磁场 (对于 TO92S 来说是南极, 对于 SOT23 来说是北极) 大于 Bop, 则芯片电源电流为高电流 I_{VCC_hi} ; 正面感应到的磁场小于 Brp, 则芯片电源电流为低电流 I_{VCC_lo} 。



11. 订购信息

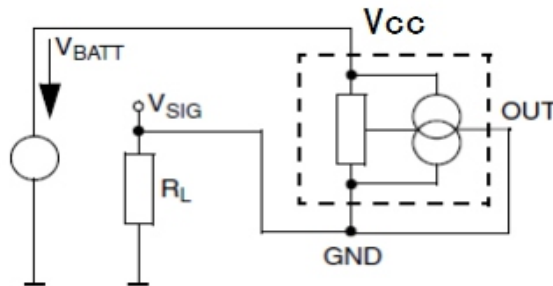
编号	封装	包装	温度范围, T_J
HAL545UA	TO92S	1000 /袋	$-40^{\circ}C\sim 150^{\circ}C$
HAL545SO	SOT23-3L	3000 /卷	$-40^{\circ}C\sim 150^{\circ}C$

12. 应用电路

12.1 典型应用电路 1

下图显示了带有2线传感器的简单应用，OUT与GND短接。可以通过测量 R_L 上的电压来检测电流消耗。为了使传感器正常工作，VCC和GND之间的电压必须至少为VCCmin。在最大电流为 $I_{cchimax}$ 的情况下，最大 R_L 可以计算为：

$$R_{Lmax} = \frac{V_{BATTmin} - V_{ccmin}}{I_{cchimax}}$$

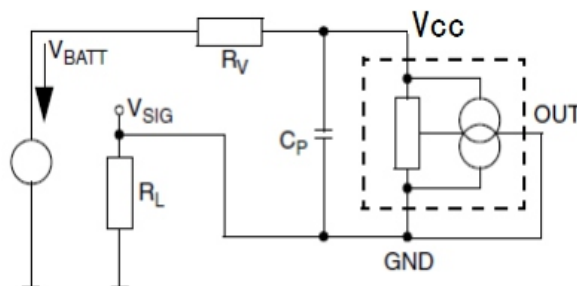


典型应用电路 1

12.2 典型应用电路 2

对于电源线上有干扰或辐射干扰的应用，建议在传感器附近放置一个串联电阻 R_V 和一个电容 C_P 。在这种情况下，最大 R_L 可计算为：

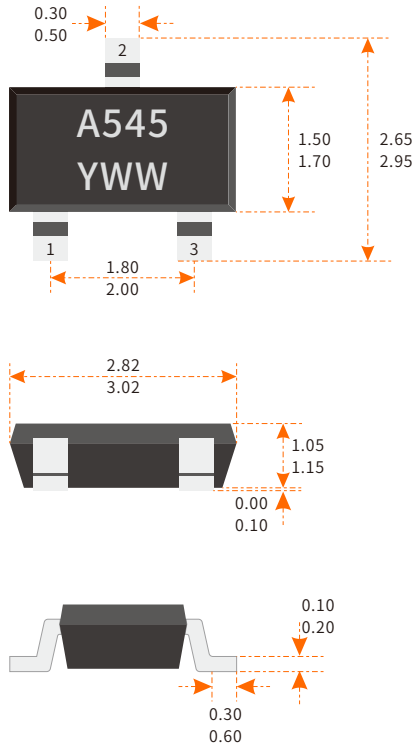
$$R_{Lmax} = \frac{V_{BATTmin} - V_{ccmin}}{I_{cchimax}} - R_V$$



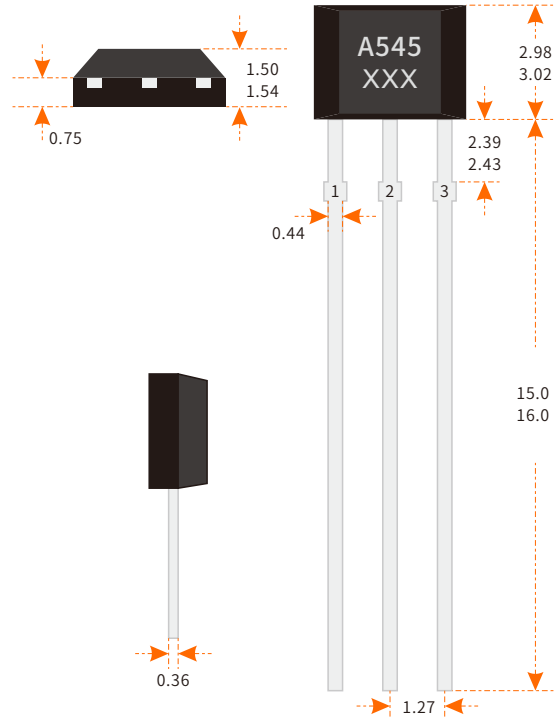
典型应用电路 2

13. 封装尺寸

SOT-23 ST封装



TO-92S UA封装



注释:

- 1.测量单位:mm
- 2.引脚必须避开Flash和电镀针孔
- 3.不要弯曲距离封装接口1mm以内的引脚线
- 4.脚位:脚1(电源)
脚2(f地)
脚3(输出)

丝印:

- A545 - 器件型号 (HAL545)
- Y - 年
- WW - 周
- XXX - 批号